

**Design unic  
pe piata!**

- Permite aplicarea TUTUROR tipuri de capse inclusiv # 12 (40 mm)
- Excelent pentru prelate auto.
- Minimum de forta necesara.
- Pret extrem de accesibil.
- Stante interschimbabile.
- Foarte rezistenta si durabila.
- Usor de mutat.
- Un an garantie Compass.

## Presă de mână de mare presiune

signing machines

advertising equipments

(+4) 0721.231.431  
sales@compass.com.ro

100B Parangului Street, Craiova, Romania

**COMPASS**  
MIND OPENER  
www.compass.com.ro

# NOU

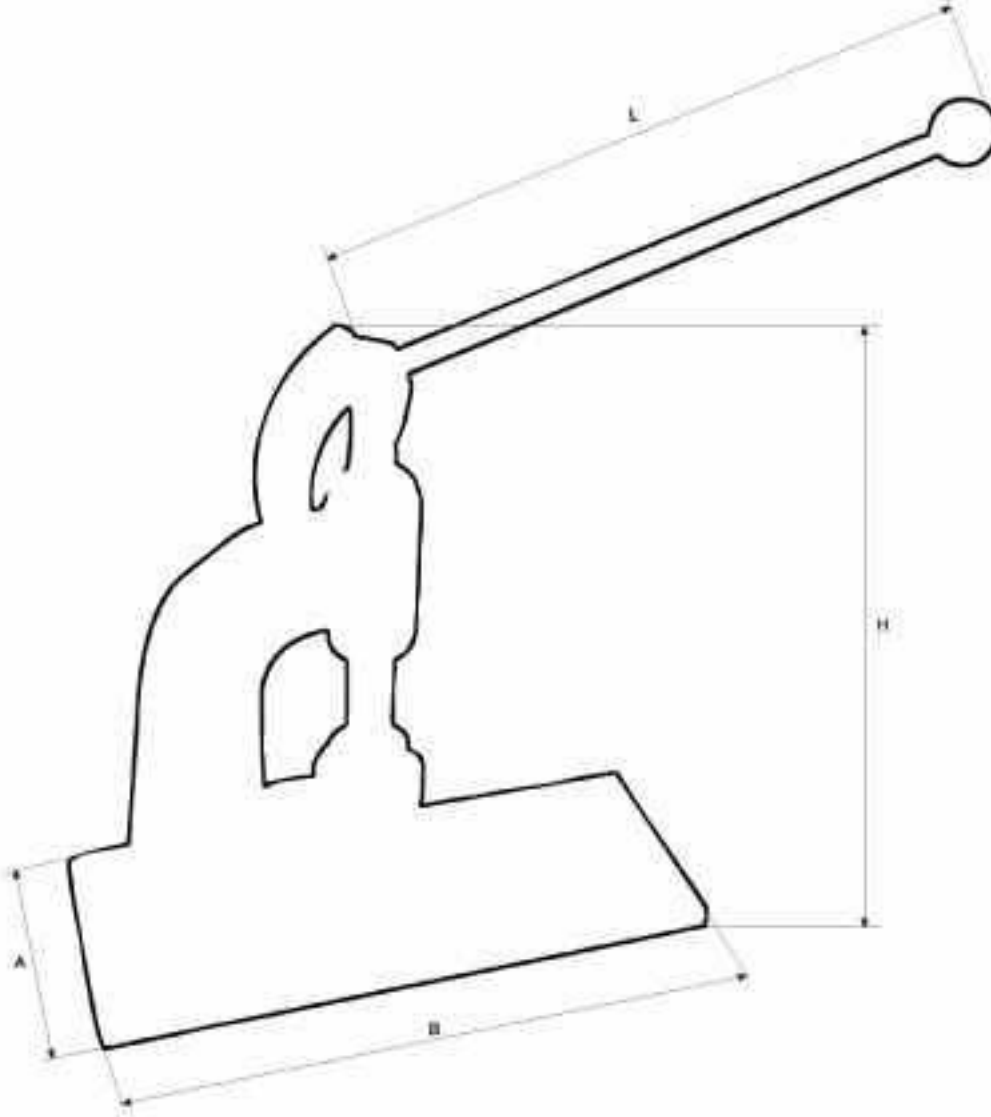
## Strong Hand Press XHP-01

www.graphtecromania.ro  
www.bestprinters.ro  
www.printandpromo.eu

we simply do amazing things™

# Strong Hand Press XHP-01

XHP-01 este o solutie profesionala exclusiva oferita de **Compass** pentru capse de toate marimile



Dimensiuni	inch / mm
A	6.29 / 100
B	15.75 / 400
L	15.75 / 400
H	15.75 / 400

## Caracteristici tehnice

**Dimensiunile capselor utilizate** : #12 (40mm), #5.5(18mm), #3(12mm), #2(10mm), #2N si mai mici

**Greutate** : 30.8 lbs/15 kg

**Dimensiuni (Inaltime\*Latime\*Adancime)** : 15.75\*6.29\*15.75 inches/40\*10\*40 cm

**Dimensiuni ambalaj (Inaltime\*Latime\*Adancime)** : 16.1\*11.4\*7.5 inches/41\*29\*19 cm