

# Compass® CP 750 ultra Series

## Ghid rapid de utilizare Printer Quick Start Guide

Copyright © COMPASS, Ltd. 2006-2009

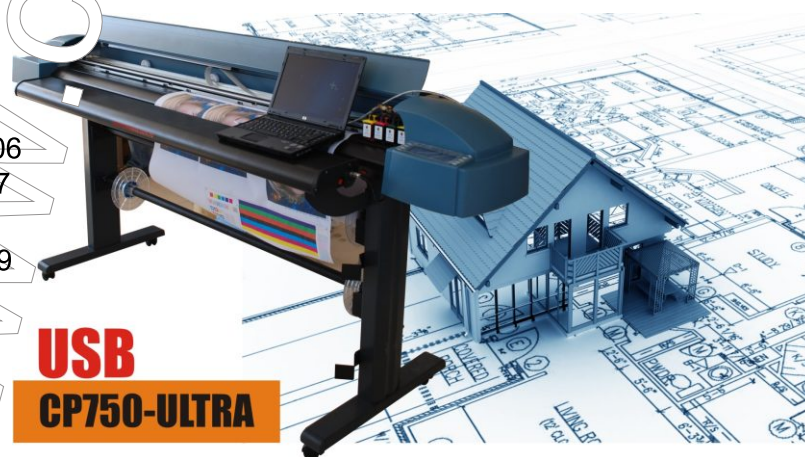
ENCAD®, NovaJet®, CADJET®, NovaXsell™, Posterizer™, Vivid Extend™ (VX), Graphic Extended™ (GX), Graphic Standard Plus™ (GS Plus) and Graphic Outdoor Matched System™ (GO) sunt marci înregistrate ale ENCAD, Inc.

Celelalte marci sunt marci înregistrate ale proprietarilor respectivi.

Pentru nici una din partile acestui manual nu este permisă copierea sau distribuirea transmiterea, transcrierea, stocarea într-un sistem de stocare sau traducerea în orice limbaj uman sau pentru echipamente electronice în orice formă sau în orice înțelegere - electronic, mecanic, magnetic sau în alte moduri sau transmise unei terțe parti fără permisiunea expresă și scrisă a Compass Ltd.

### Valabilitate revizuirii

Rev. A octombrie 2006  
Rev. B februarie 2007  
Rev. C aprilie 2008  
Rev. D februarie 2009



**USB**  
**CP750-ULTRA**

original utilizator

www.compass.com.ro

CP 750 ultra SN 1024C

100B Parangului Street, 200719 Craiova, Romania  
Tel : +40-351- 451932 Tel/Fax: +40-251-414170, e-mail : sales@compass.com.ro

Website <http://www.compass.com.ro>, [www.graphtecromania.ro](http://www.graphtecromania.ro), [www.craftrobo.ro](http://www.craftrobo.ro)



## CP 750 ultra series - ghid rapid de utilizare

### Alte materiale de referință

Împreună cu acest manual și imprimanta dumneavoastră sunt incluse următoarele documente adiționale:

CP 750 ultra System CD-ROM - sistemul CD-ROM conține:

- Manualul de referință, care furnizează informații complete privind opțiunile imprimantei;
- Ghidul HP-GL/2 da informații legate de folosirea HP-GL/2 la imprimanta dumneavoastră (numai pentru operatorii de service);
- Manualul de întreținere, instrucțiuni pentru mentinerea imprimantei CP 750; (numai pentru operatorii de service);
- Fișiere pentru imprimarea de teste;
- RIP software, interfața de tipărire;
- alte programe.

ROMANA



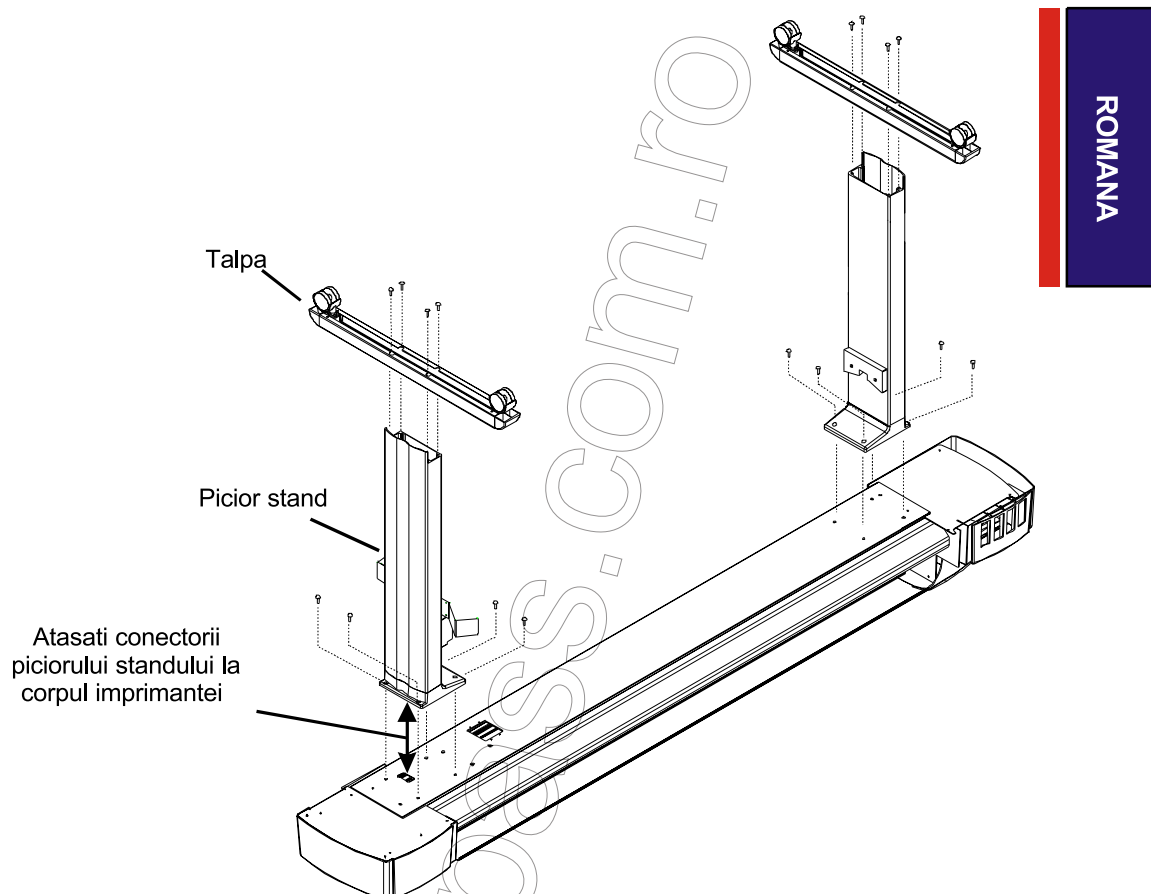
**USB**

**CP750-ULTRA**

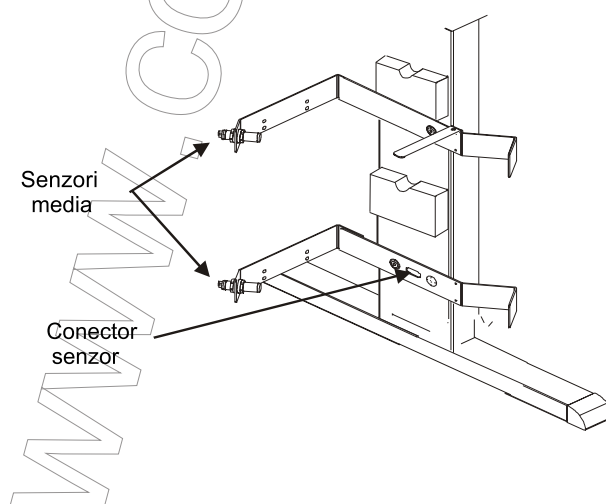
## Cuprins

Prezentarea imprimantei achizitionate Compass CP 750 ultra .....	5
Despachetarea imprimantei .....	5
Asamblarea standului imprimantei .....	6
Asamblarea senzorilor de incarcare/ preluare media .....	8
Asamblarea uscatorului CP 750 ultra (optional) .....	10
Inlaturarea materialelor protectoare folosite la transport .....	12
Alimentarea cu energie si conectarea la calculator .....	12
Folosirea panoului de control .....	12
Alegerea functiunilor meniului .....	13
Setare limba utilizator .....	13
Incarcarea cu material (media) pentru print .....	14
Utilizarea celui de-al doilea tambur pentru media (optional) .....	16
Utilizarea tamburului pentru preluare media (optional) .....	17
Manevrarea caretei .....	19
Instalarea cutter-ului .....	19
Umplerea rezervoarelor de cerneala .....	20
Inspectarea cartuselor de cerneala .....	21
Instalarea cartuselor de cerneala .....	21
Instalarea ansamblurilor de ace si umplerea furtunelor de livrare a cernelei si a cartuselor .....	31
Tiparirea testului de culoare .....	35
Tiparirea modelului principal (prime) .....	36
Jeturi infundate .....	37
Alinierea cartuselor de cerneala .....	38
Calibrarea axelor hartiei .....	41
Recunoasterea cartuselor .....	41
Oprirea temporara a imprimantei (pauza) .....	42
Renuntarea voluntara la imprimare (cancel - anulare) .....	42
Inregistrarea imprimantei dumneavoastra .....	42

CP 750 ultra series - ghid rapid de utilizare

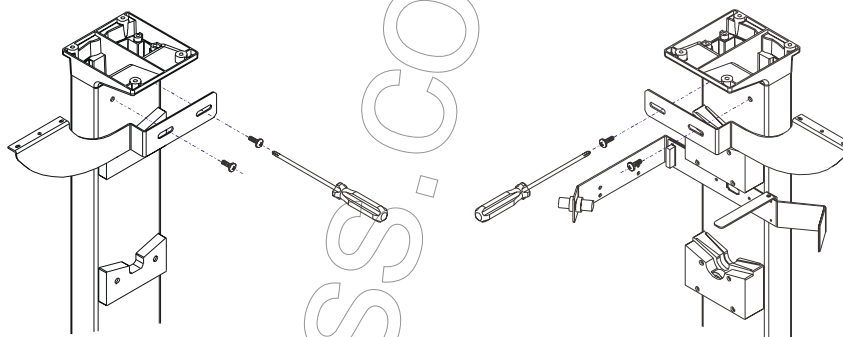


- 5 Cel puțin două persoane sunt necesare pentru a ridica corpul imprimantei. Înălțați imprimanta montată și standul din cutie. Pastrați cutia și materialele pentru o eventuală mutare ulterioară.
- 6 Verificați dacă senzorul de detectare a materialului (senzor media) este mufat la conectorul din piciorul drept al standului.

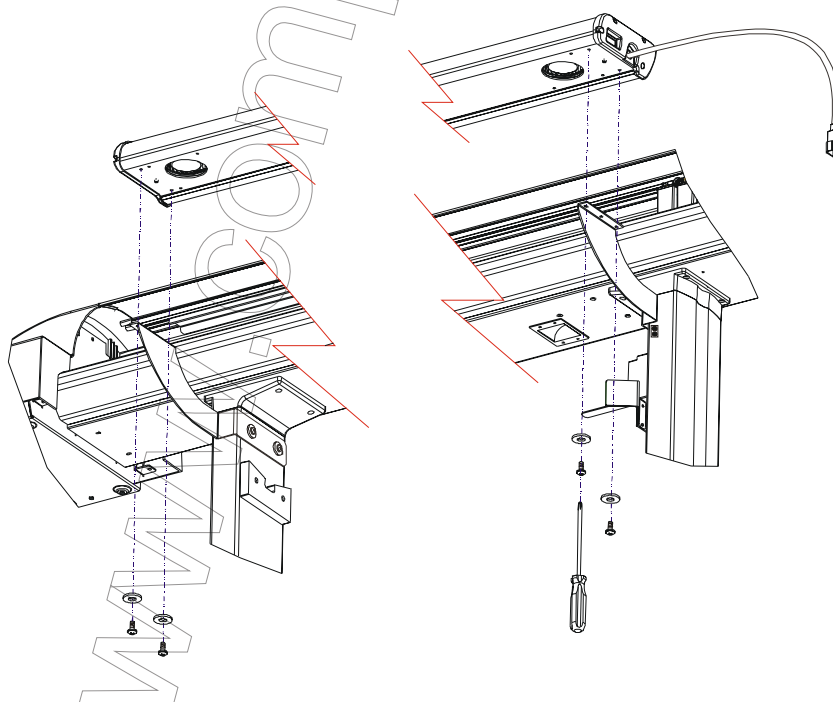


## Asamblarea uscatorului CP 750 ultra (optional)

- 1 Montarea acestei console este posibilă doar dacă ați achiziționat-o de la distribuitorul dumneavoastră autorizat Compass. Atasate consolele uscatorului la picioarele standului cu cele 4 suruburi. Orientați consolele conform ilustrației de mai jos. Picioarele sunt prezentate fără corpul imprimantei (pentru ușurarea înțelegerii). Atasate consolele uscatorului **doar după** ce corpul imprimantei a fost atasat de stand și ansamblul mutat din cutie.



- 2 Plasati uscatorul deasupra consolelor uscatorului cât timp aliniați ce pini de ghidare de sub uscator cu gaurile din consolele acestuia. Asigurați cu 4 suruburi.



**CP 750 ultra** series - ghid rapid de utilizare

- 3 Conectați cablul de control și cablul de alimentare la imprimantă. Pentru anumite modelele de uscător (2009) conectați cablul de alimentare direct la rețea. **ATENȚIE!** Asigurați-vă că alimentarea nu se face din stația neîntreruptibilă deoarece consumul mare al uscătorului scurtează durata alimentării alternative în cazul unei căderi de tensiune. Datele și printul vor fi compromise.

ROMANA



**ATENȚIE:** Nu demontați sub nici un motiv uscătorul. Acesta nu conține părți servisabile înăuntru. Pentru service adresați-vă doar personalului Compass specializat. Nerespectarea acestei cerințe duce la pierderea garanției imprimantei.



**ATENȚIE:** Acest ansamblu emite căldură.



**ATENȚIE:** Din momentul alimentării acestui dispozitiv, acesta primește energie **chiar dacă imprimanta este deconectată.**  
**DECONECTAȚI cablul de alimentare înainte de service!**

- 4 Conectați cablul de alimentare la racordul din corpul imprimantei. (la anumite modele).

